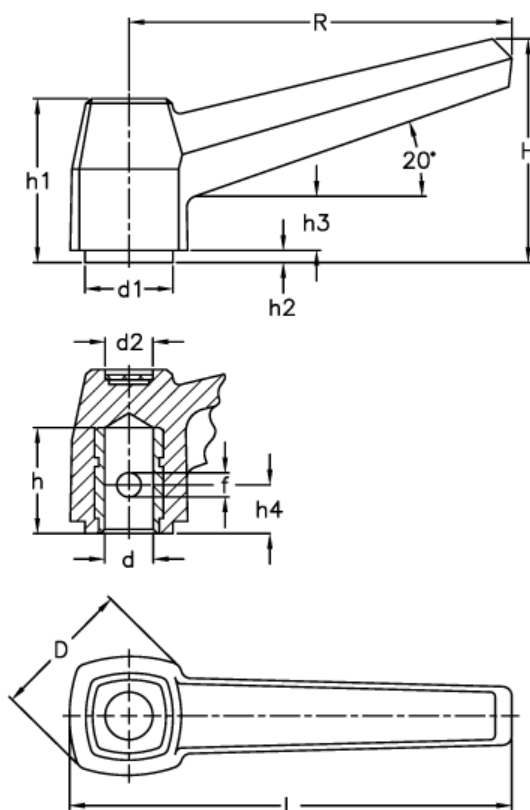


Varenummer: 2303039021  
 Beskrivelse: E+G Fast Spændegreb  
 MF.40 N-6

## Mål



D	= 18	h2	= 1.8
d1	= 11.5	h3	= 9
d2	= 9	h4	= 7
d H9	= 6	L	= 50
f	= 3	R	= 42
h	= 15		
H	= 27		
h1	= 22		